

MIDLAND M-10

СВ РАДИОСТАНЦИЯ

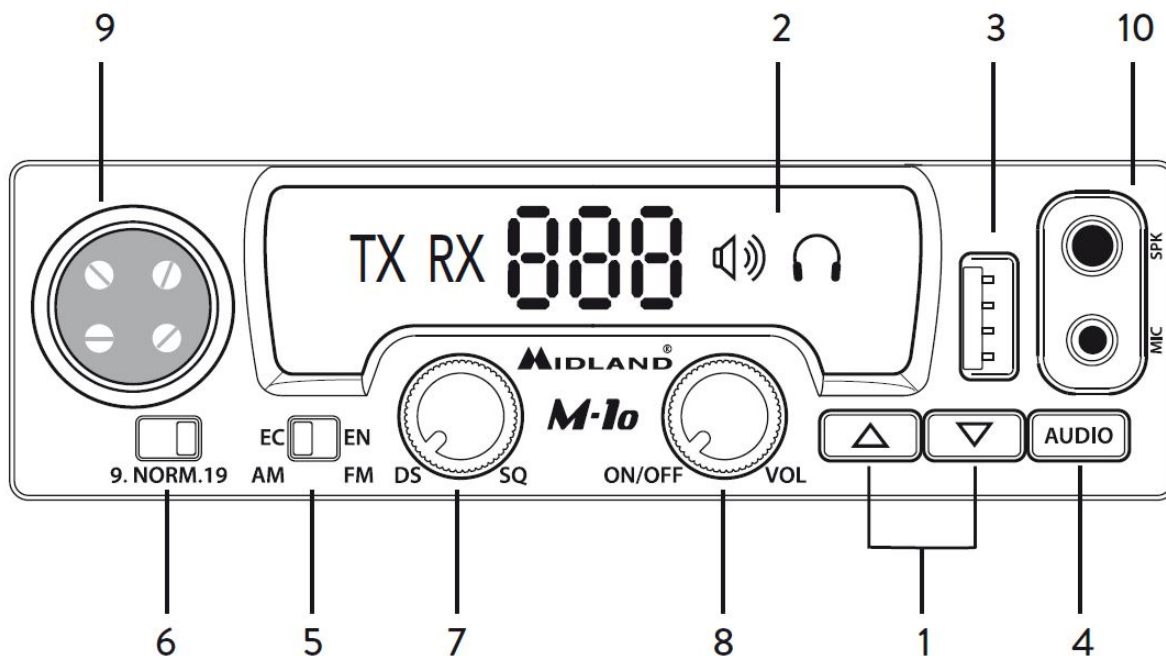
РУКОВОДСТВО ПОЛЬЗОВАТЕЛЯ



MIDLAND[®]
PUT YOURSELF IN ACTION

Благодарим за то, что Вы отдали предпочтение продукции Midland!

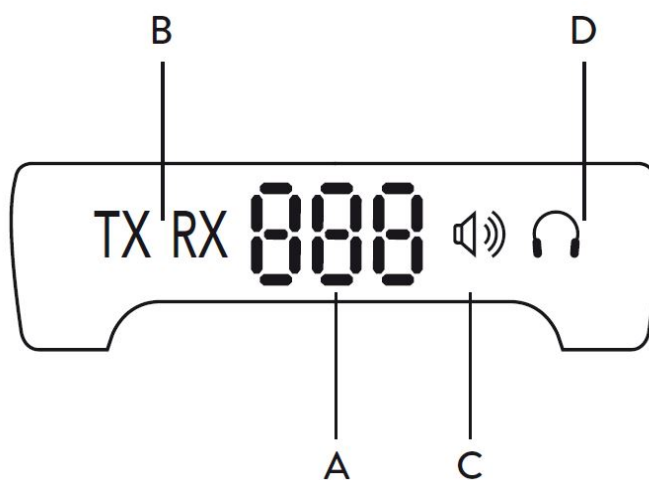
ПЕРЕДНЯЯ ПАНЕЛЬ





1. **Кнопки вверх/вниз:** выбор канала. Краткое нажатие: увеличение/уменьшение номера канала; долгое нажатие: быстрое «пролистывание» каналов.

***Внимание:** удерживая кнопку вверх во время включения радиостанции, Вы можете включить/отключить звуковое сопровождение нажатия кнопок и подтверждающий сигнал при включении радиостанции.*

2. **Дисплей с подсветкой**



- A. **Номер текущего канала**
- B. **RX/TX:** иконка приёма (RX) и передачи (TX)
- C. Выбран внутренний динамик радиостанции; иконка мигает, когда звук радиостанции отключён.

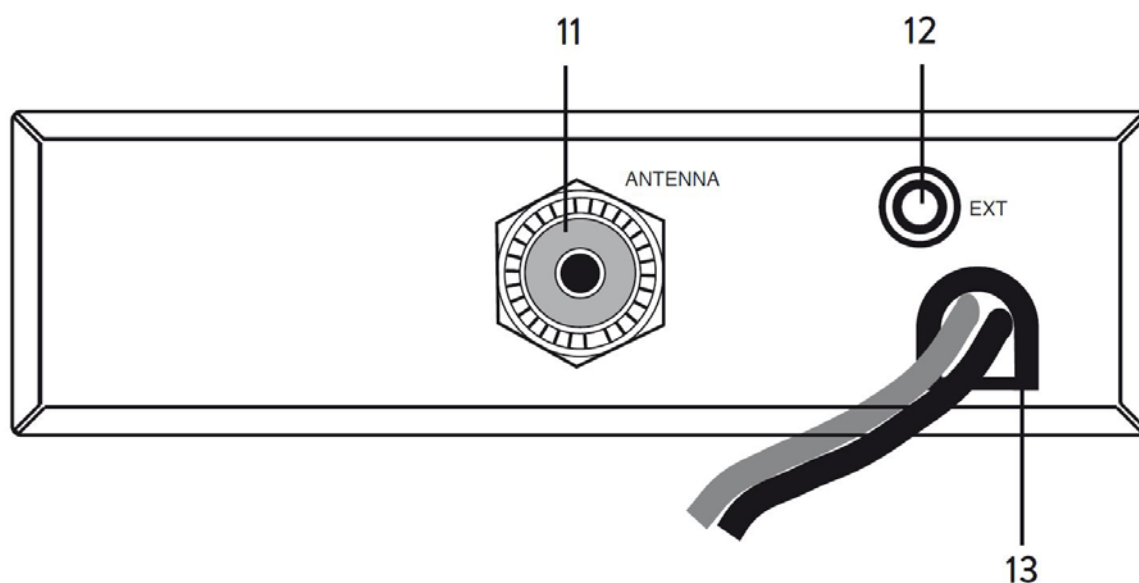
- D. В качестве источника аудио-сигнала (с помощью кнопки AUDIO) выбран разъём для подключения гарнитуры (3,5 мм); иконка мигает, когда звук радиостанции отключён.
3. **USB порт:** разъём 5 В для подключения Ваших устройств.
 4. **Кнопка AUDIO:** кнопка для управления аудио-сигналом Вашей радиостанции и/или выбора необходимого аудио-сигнала (Вы можете выбрать традиционный микрофон или подключить внешнее устройство в разъём 2 pin). Кратко нажмите кнопку, чтобы включить/выключить динамик радиостанции (отключение звука). Иконки   мигают на дисплее, когда звук отключен. Нажмите и удерживайте **кнопку AUDIO**, чтобы выбрать источник звука: стандартный микрофон и/или разъём 2 pin. К разъёму 2 pin Вы можете подключить гарнитуру Midland (наушник/микрофон) или новый Bluetooth адаптер Midland WA-DONGLE, с помощью которого можно управлять СВ радиостанцией удалённо. Чтобы ознакомиться с Bluetooth устройствами линейки WA, посетите сайт www.midlandeurope.com
 5. **Кнопка AM/FM (ЕС/EN):** кнопка имеет две функции.
AM/FM: для выбора режима AM или FM. Если Вы выбрали частотный диапазон только с режимом FM, данной кнопкой включается функция LCR (возврат на последний использованный канал).
ЕС/EN: в диапазоне UK (на дисплее отображается «UK») передвиньте этот переключатель, чтобы включить диапазон EN (Англия) или ЕС (Европа).
 6. **9.NORM.19:** трёхпозиционный переключатель позволяет быстро переходить из стандартного режима (norm) на экстренные каналы 9 и 19.
 7. **Ручка шумоподавителя:** позволяет исключить фоновые шумы в режиме приёма, а также работать в режиме цифрового шумоподавителя (DS).
 8. **Ручка включения/регулировки громкости:** в крайнем левом положении радиостанция выключена. Поверните ручку по часовой стрелке, чтобы включить радиостанцию. Для регулировки громкости поворачивайте ручку.
 9. **Гнездо микрофона:** подключите в это гнездо разъём микрофона. С помощью кнопок вверх/вниз на тангенты Вы можете переключать каналы.
 10. **Гнездо MIC-SPK:** 2 pin Midland. К этому гнезду Вы можете подключить гарнитуру Midland или наушник/микрофон, чтобы Ваши разговоры не слышали окружающие; или Вы можете подключить к нему Bluetooth адаптер Midland WA-DONGLE и выбрать Bluetooth гарнитуру новой линейки WA, чтобы управлять радиостанцией удалённо.

Рекомендации по использованию Bluetooth адаптера Midland WA-DONGLE

Если Вы подключаете Bluetooth адаптер WA-DONGLE с очень низким уровнем заряда аккумулятора к гнезду MIC-SPK, адаптер не будет заряжаться.

Рекомендуем подзарядить Bluetooth адаптер Midland WA-DONGLE в течение нескольких минут: подключите его к USB порту радиостанции с помощью кабеля из комплекта адаптера Midland WA-DONGLE.

ЗАДНЯЯ ПАНЕЛЬ



11. Гнездо антенны, тип PL

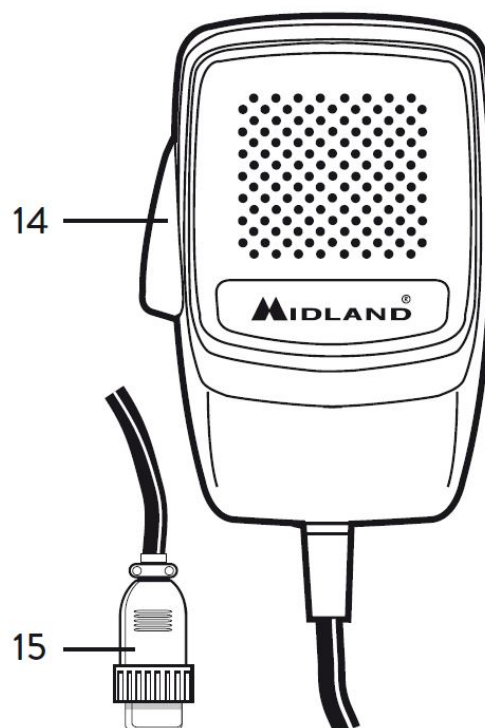
12. Разъём для внешнего динамика: при подключении внешнего динамика внутренний будет отключен

13. Кабель питания 12,6 В

МИКРОФОН

14. Кнопка передачи РТТ

15. Разъём микрофона 4 pin



УСТАНОВКА

В установке любого мобильного оборудования самое важное – безопасность и удобство. Элементы управления радиостанции должны быть легко доступны, при этом она не должна мешать управлению транспортным средством. Выберите оптимальное место в автомобиле и установите радиостанцию с помощью крепёжной скобы, входящей в комплект. Затяните винты.

КАБЕЛЬ ПИТАНИЯ

Убедитесь, что **радиостанция выключена**. При использовании кабеля питания постоянного тока необходимо соблюдать полярность, даже если устройство оснащено защитой:

Красный провод – положительный полюс (+)

Чёрный провод – отрицательный полюс (-)

На аккумуляторе и в блоке плавких предохранителей автомобиля используются те же цветовые обозначения. Соедините наконечники кабеля питания с аккумулятором, соблюдая полярность.

***Внимание:** для обеспечения лучшей производительности рекомендуем устанавливать радиостанцию в месте с достаточной циркуляцией воздуха.*

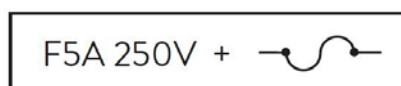
УСТАНОВКА АНТЕННЫ

1. Расположите антенну как можно выше.
2. Чем длиннее антенна, тем лучше будет производительность радиостанции.
3. По возможности разместите антенну в центре поверхности, которую Вы выбрали для её установки.
4. Не размещайте кабель антенны вблизи источников шумов, например, замка зажигания, измерительных приборов и т.п.
5. Во время установки антенны не допускайте повреждения её кабеля.

***Внимание:** чтобы избежать повреждений радиостанции, никогда не используйте её без соответствующей корректно подключённой антенны. Рекомендуем регулярно проверять целостность кабеля и измерять КСВ.*

ЗАМЕНА ПРЕДОХРАНИТЕЛЯ

При необходимости замены предохранителя кабеля питания постоянного тока используйте предохранитель типа F5A 250 В. Параметры предохранителя обозначены на его наклейке:



КАК ПОЛЬЗОВАТЬСЯ РАДИОСТАНЦИЕЙ

1. Закрепите разъём микрофона в гнезде микрофона на передней панели радиостанции.
2. Убедитесь, что кабель антенны надёжно вставлен в антенное гнездо на задней панели радиостанции.
3. Убедитесь, что **ручка шумоподавителя** приведена в крайнее левое положение.
4. Включите радиостанцию, повернув **ручку включения** по часовой стрелке, и установите комфортный уровень громкости.
5. Выберите нужный канал.
6. Чтобы передать сигнал на выбранном канале, нажмите и удерживайте **кнопку передачи РГТ** и говорите в микрофон, не повышая голос.
7. Чтобы принять сигнал, отпустите **кнопку передачи РГТ**.

ШУМОПОДАВИТЕЛЬ

Данная функция отсекает ненужные фоновые шумы при отсутствии входящего сигнала. Чтобы включить шумоподавитель, установите **ручку переключения каналов** на тот канал, где отсутствует сигнал, или дождитесь, пока сигнал не исчезнет на текущем канале.

Радиостанция **Midland M-10** оснащена двумя видами шумоподавителя: ручным и автоматическим.

Ручной: поворачивайте **ручку шумоподавителя** против часовой стрелки до щелчка, затем поверните её по часовой стрелке и приведите в такое положение, при котором фоновые шумы пропадают. Не устанавливайте слишком высокий уровень шумоподавителя, иначе Вы не сможете слышать слабые сигналы.

Автоматический: поворачивайте **ручку шумоподавителя** против часовой стрелки до щелчка. Шумоподавитель перейдёт в автоматический режим.

ВНЕШНИЙ ДИНАМИК

В качестве внешнего динамика может быть использован динамик мощностью 3-10 Вт. Вставьте штекер динамика в гнездо ЕХТ на задней панели радиостанции. При подключении внешнего динамика внутренний отключается.

ВЫБОР ДИАПАЗОНА

Частотный диапазон нужно выбирать в зависимости от того, в какой стране Вы собираетесь использовать радиостанцию.

Как выбрать диапазон:

1. Выключите радиостанцию.
2. Включите радиостанцию, одновременно удерживая **кнопки вверх/вниз**.
3. Выберите нужный частотный диапазон (см. таблицу) с помощью **кнопок вверх/вниз**.
4. Для подтверждения выбора нажмите **кнопку передачи РТТ** тангенты.

***Внимание:** в частотном диапазоне UK (Великобритания) можно выбрать диапазон ЕС с помощью переключателя AM/FM (ЕС/EN).*

***Внимание:** если Вы выбираете частотный диапазон, работающий только в режиме FM, переключатель AM/FM не будет работать.*

ТАБЛИЦА ЧАСТОТ

| На дисплее | Страна |
|--|--|
| ЕС | 40 каналов FM 4 Вт |
| EU | Европа 40 каналов FM 4 Вт / 40 каналов AM 1 Вт |
| I2 | Италия 34 каналов AM/FM 4 Вт |
| IT | Италия 40 каналов AM/FM 4 Вт |
| PL | Польша 40 каналов AM/FM 4 Вт |
| D3 | Германия 80 каналов FM 4 Вт / 40 каналов AM 1 Вт |
| D4 | Германия 80 каналов AM/FM 4 Вт / 40 каналов AM 4 Вт |
| UK | Англия 40 каналов FM 4 Вт английские частоты + ЕС 40 каналов FM 4 Вт |
| ТОЛЬКО ДЛЯ ВНЕШНЕГО РЫНКА (НЕ ЕВРОПА) | |
| PX | Польша 400 каналов AM/FM 4 Вт польские частоты |
| RU | Россия 400 каналов AM/FM 4Вт |
| PC | Частные каналы 50 каналов AM/FM |

ТЕХНИЧЕСКИЕ ХАРАКТЕРИСТИКИ

ОБЩИЕ:

| | |
|------------------------------------|----------------------------|
| Каналы..... | (см. таблицу частот) |
| Диапазон частот*..... | 26,565-27,99125 МГц |
| Рабочий цикл (% в час)..... | TX 5%; RX 5%; ожидание 90% |
| Контроль частоты..... | PLL |
| Рабочая температура..... | -10°C / +55°C |
| Напряжение питания постоянное..... | 12,6 В ± 10% |
| Размеры..... | 122 x 35 x 195 мм |
| Вес..... | 820 г |

ПРИЁМНИК:

| | |
|---------------------------------------|--|
| Тип схемы..... | супергетеродин с двойным преобразованием частоты |
| Промежуточные частоты..... | I ПЧ: 10,695 МГц II ПЧ: 455 кГц |
| Чувствительность..... | ≤ 1 мкВ при 20 дБ SINAD |
| Выходная НЧ мощность при 10% КНИ..... | не более 4Вт на нагрузке 8 Ом |
| Искажение звука..... | менее 8% на 1 кГц |
| Подавление побочных каналов..... | не хуже 65 дБ |
| Интермодуляционные искажения..... | не хуже 65 дБ |
| Отношение С/Ш..... | 45 дБ |
| Потребление в режиме ожидания..... | < 250 мА |

ПЕРЕДАТЧИК:

| | |
|-----------------------------|-----------------------------|
| Выходная мощность..... | ~4 Вт |
| Модуляция..... | FM: 1,8 кГц ± 0,2 кГц |
| | AM: ≥ 90% |
| Ответ частоты..... | 300 Гц/3 кГц |
| Выходное сопротивление..... | RF 50 Ом несбалансированное |
| Соотношение С/Ш..... | ~40 дБ |

Потребляемый ток.....1100 мА

* диапазон включает все разрешённые в ЕС частоты

Произведено: STE Интернешнл с.р.л., ул. Р. Севарди, 7, 42010 Манкасаль, Реджио Эмилия, Италия

Импортер в России: АО "АЛАН-СВЯЗЬ"

Интернет-сайт: www.midland.ru

Адрес: г. Москва, 105187, ул. Фортунатовская, д. 31а, стр. 2

Гарантийный срок 12 месяцев с даты продажи (более подробная информация указана в гарантийном талоне).

Срок службы 3 года

Производитель оставляет за собой право вносить изменения в технические характеристики, дизайн и комплектацию изделия без предварительного уведомления.

Расшифровка серийного номера:

дату производства Вы можете уточнить по серийному номеру изделия.

Пример маркировки s/n **GYWWXXXX**

G: код фабрики

YY: год производства

WW: неделя производства

XXXX: номер изделия

